

Leserschaft

Mitglieder des Luzerner Lehrerinnen- und Lehrerverband LLV, Lehrkräfte der Volksschule des Kantons Luzern, Musiklehrpersonen, Dozentinnen und Dozenten der Hochschule für Design & Kunst, Luzern, pensionierte Lehrpersonen. Weitere Leserinnen und Leser finden sich im Bildungsdepartement, in Schulpflegen und unter Politikerinnen und Politikern mit Interesse an Bildungsfragen.

Redaktion

Geschäftsstelle LLV, Maihofstrasse 52, 6004 Luzern
Telefon 041 420 00 01, Fax 041 420 30 01, info@llv.ch
Lukas Wedekind, Mühlestrasse 21, 6294 Ermensee
Telefon 041 911 01 92, info@lukaswedekind.ch

Layout

Peter–Paul Haas, Berghus, 6047 Kastanienbaum
Telefon 079 463 11 62 , peter.p.haas@bluewin.ch

Inseratenannahme

Geschäftsstelle LLV, Monika Egli, Maihofstr. 52, 6004 Luzern
Telefon 041 420 00 01, Fax 041 420 30 01, info@llv.ch

Erscheinungsdaten LLV Diskurs 2010/2011

Nr.	Redaktionsschluss	Erscheinungsdatum	Nr.	Redaktionsschluss	Erscheinungsdatum
1	Mo 16.08.2010	Di 14.09.2010	4	Mo 03.01.2011	Di 02.02.2011
2	Mo 20.09.2010	Di 26.10.2010	5	Mo 07.03.2011	Di 05.04.2011
3	Mo 08.11.2010	Di 07.12.2010	6	Mo 23.05.2011	Di 21.06.2011

Auflage

2009/10: rund 4100 Exemplare

Druck

Gamma Print AG, Reussinsel 28, 6003 Luzern,
Telefon 041 249 30 30, Fax 041 240 26 46, mail@gammaprint.ch

Vorlage

High-End PDF

Insertionskosten

1/1 Seite auf 4. Umschlagseite	CHF	800.-	1/2 Seite	CHF	400.-
1/1 Seite auf 3. Umschlagseite	CHF	750.-	1/3 Seite	CHF	310.-
1/1 Seite	CHF	700.-	1/4 Seite	CHF	240.-
2/3 Seite	CHF	550.-	1/6 Seite	CHF	160.-

Beilagen

CHF 900.– Inseratenwert, ohne technische Kosten

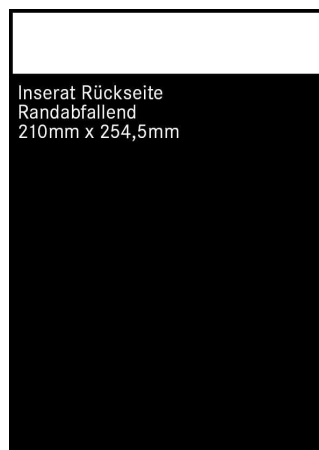
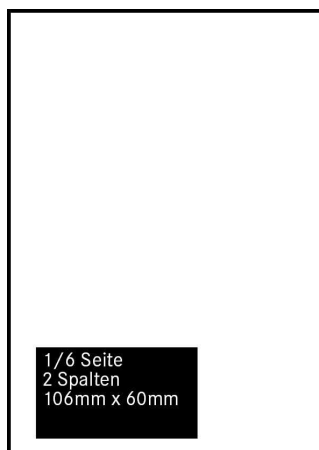
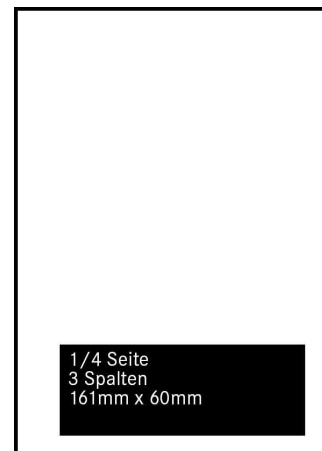
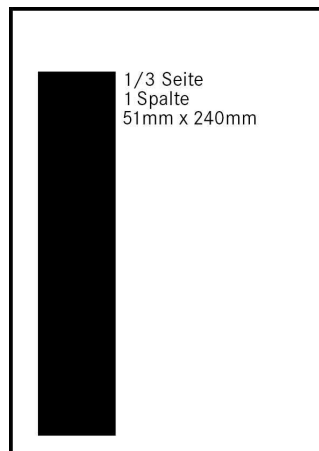
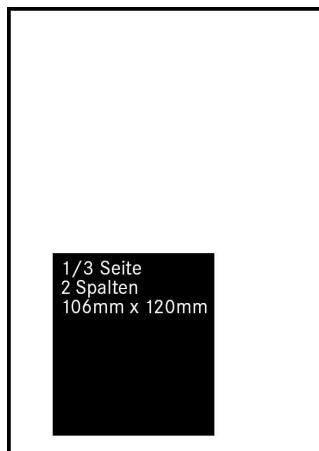
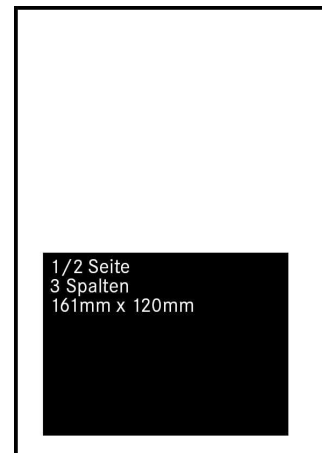
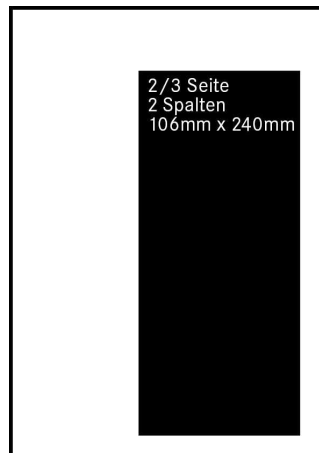
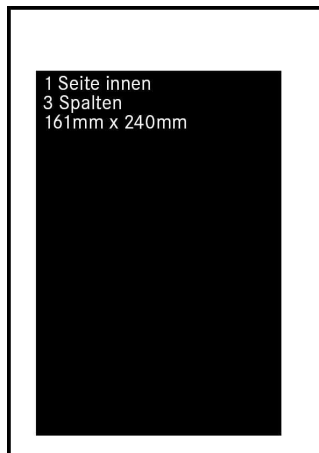
Kein Farbzuschlag; für Jahresauftrag 20% Ermässigung,

Muss die Druckvorlage durch uns erstellt werden, erhöht sich der Preis nach Aufwand, um mindestens aber um CHF 50.–.



Luzerner
Lehrerinnen- und
Lehrerverband

LLV DISKURS Mediadaten Formate





Luzerner
Lehrerinnen- und
Lehrerverband

Bestellung

Wir inserieren in folgenden Nummern des LLV DISKURS:

Verbandsjahr 2010/2011

1-10/11	2-10/11	3-10/11	4-10/11	5-10/11	6-10/11
Sept. 2010	Okt. 2010	Dez. 2010	Febr. 2011	April 2011	Juni 2011

<input type="checkbox"/>	<input type="checkbox"/>	<input type="checkbox"/>	<input type="checkbox"/>	<input type="checkbox"/>	<input type="checkbox"/>
--------------------------	--------------------------	--------------------------	--------------------------	--------------------------	--------------------------

<input type="checkbox"/>	Beilage	CHF 900.– und technische Kosten
<input type="checkbox"/>	1/1 Seite auf 4. Umschlagseite	CHF 800.–
<input type="checkbox"/>	1/1 Seite auf 3. Umschlagseite	CHF 750.–
<input type="checkbox"/>	1/1 Seite	CHF 700.–
<input type="checkbox"/>	2/3 Seite	CHF 550.–
<input type="checkbox"/>	1/2 Seite	CHF 400.–
<input type="checkbox"/>	1/3 Seite	CHF 310.–
<input type="checkbox"/>	1/4 Seite	CHF 240.–
<input type="checkbox"/>	1/6 Seite	CHF 160.–

20% Rabatt bei einem Jahresauftrag!

- Die Inserateunterlagen liegen bei.
- Die Inseratenunterlagen werden jeweils bis zum Redaktionsschluss per Post zugestellt.
- Die Inseratenunterlagen werden jeweils bis zum Redaktionsschluss per Mail zugestellt.
- Das Inserat muss von der Redaktion gestaltet werden

Muss die Druckvorlage durch uns erstellt werden, erhöht sich der Preis nach Aufwand, mindestens aber um CHF 50.–.

Die Rechnungsstellung des LLV erfolgt jeweils nach der Ausführung des letzten Auftrages, am Ende eines Verbandsjahres oder auf Ihren Wunsch auf Ende des Kalenderjahres.

Inserent:

.....

.....

Telefon:

Datum:

Unterschrift:

.....